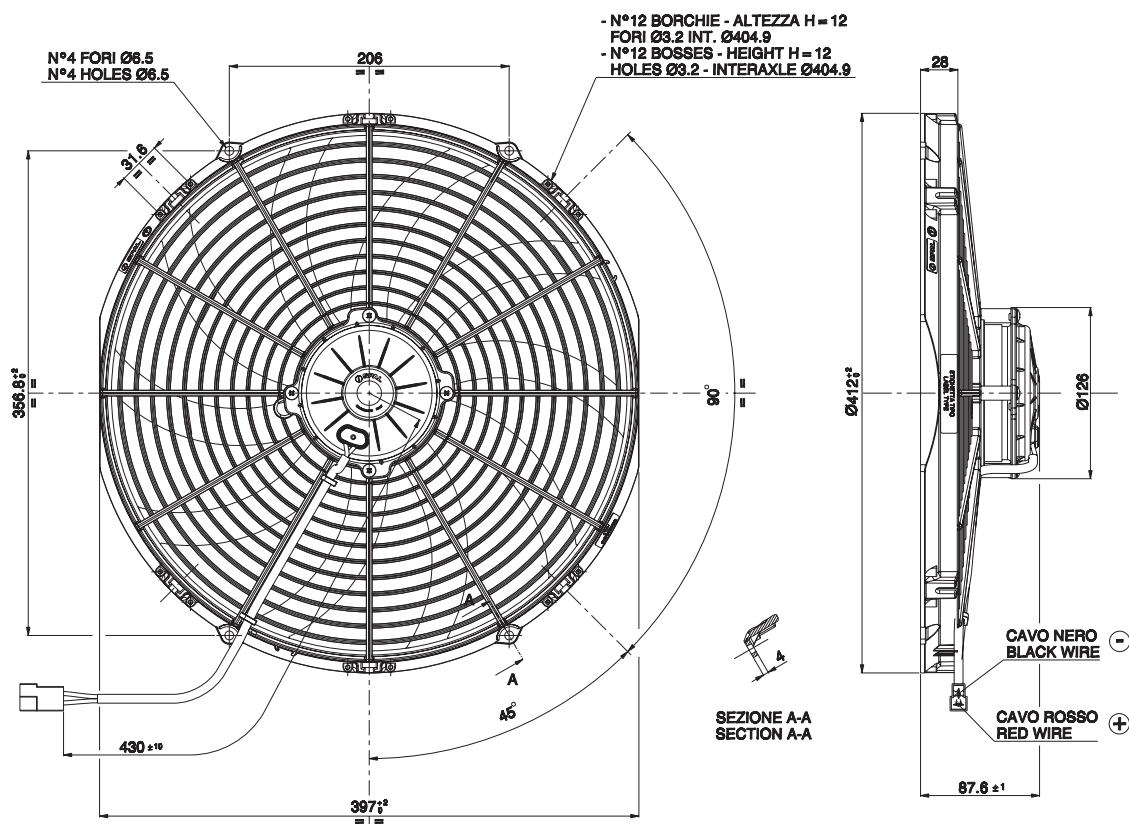


**24V** c.c. - D.C.

**VA18-BP71/LL-59A**  
**VA18-BP71/LL-42S**



AMP connector Code 180908  
AMP terminal Code 42098-2  
Suggested mounting torque: 3(+1/-0) Nm with screw M5  
Weight 2,57 Kg. approx.

Connettore AMP Cod. 180908  
Terminali AMP Cod. 42098-2  
Coppia di serraggio consigliata: 3(+1/-0) Nm con vite M5  
Peso 2,57 Kg. circa

Ø 385 mm

Ø 16"

suction / aspirante

blowing / soffiante

PRODUCT FEATURES  
CARATTERISTICHE PRODOTTO

Static pressure Pressione statica mm H <sub>2</sub> O	suction / aspirante			blowing / soffiante			Static pressure Pressione statica inH <sub>2</sub> O
	Airflow Portata m <sup>3</sup> /h	Current input Corrente assorbita A	Airflow Portata CFM	Airflow Portata m <sup>3</sup> /h	Current input Corrente assorbita A	Airflow Portata CFM	
0	3690	9,1	2177	3390	10,2	2000	0
2,5	3510	9,4	2071	3130	10,6	1847	0,1
5	3310	9,6	1953	2920	10,6	1723	0,2
7,5	3060	9,8	1805	2570	10,4	1516	0,3
10	2800	10,1	1652	2170	10,4	1280	0,4
12,5	2470	9,8	1457	1850	10,3	1092	0,5
15	2060	9,5	1215	1380	9,9	814	0,6
17,5	1340	8,8	791	850	9,7	502	0,7
20	900	8,7	531	0	10,2	0	0,8
22,5	470	8,9	277				0,9
25	0	9,2	0				1

Waterproof motor, IP 68 Motore chiuso, IP 68	✓
Low noise / Bassa rumorosità	✓
Long life / Lunga durata	✓
VLL version* / Versione VLL*	✓
Waterproof connector Connettori a tenuta stagna	✓
Accessories: all the fixing kits Accessori: tutti i kit di fissaggio	✓

\* for OEM applications only.

\* per applicazioni OEM

✓ = Standard feature  
Caratteristiche standard

✓ = Available upon request  
Disponibile su richiesta

Test voltage 26 V. D.C. - Tensione di prova 26 V. c.c.