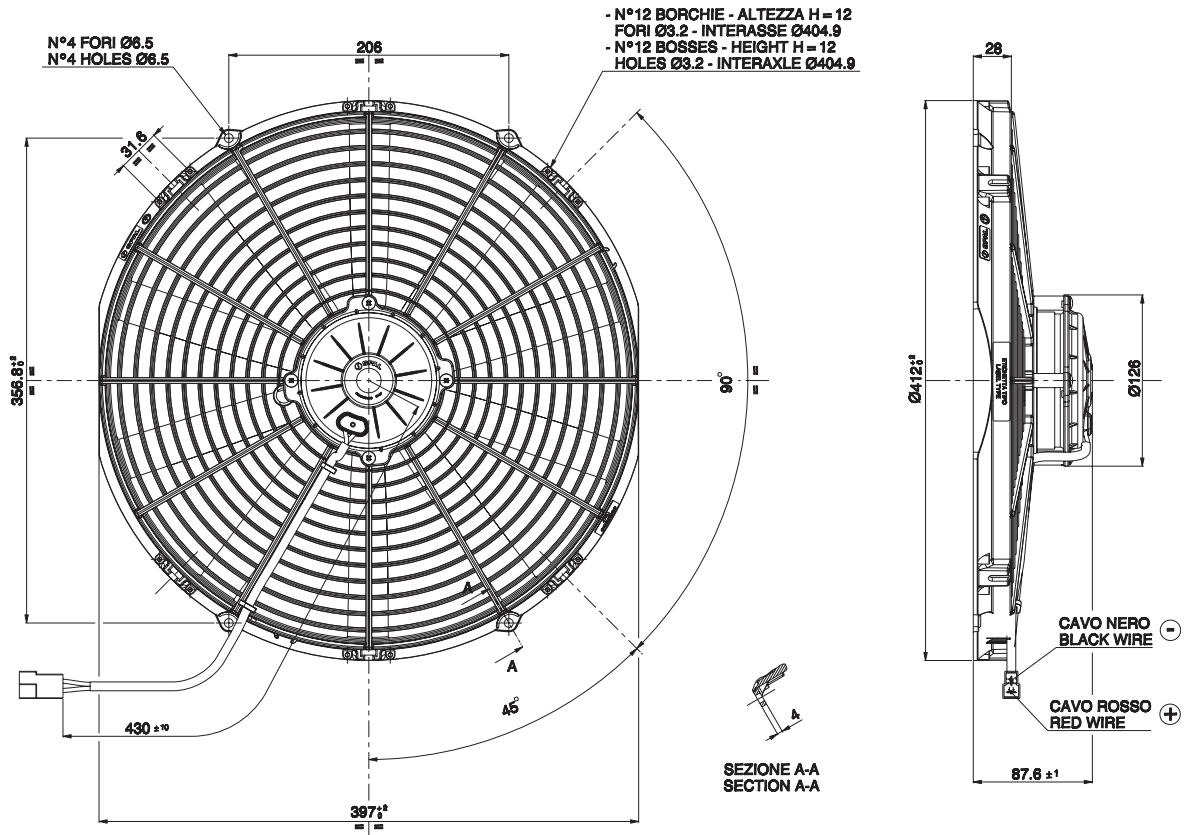


VA18-AP70/LL-86A
VA18-AP70/LL-86S

12V c.c. - D.C.



Ø 385 mm

Ø 16"

AMP connector Code 180908
AMP terminal Code 42098-2
Suggested mounting torque: 3(+1/-0) Nm with screw M5
Weight 2,57 Kg. approx.

Connettore AMP Cod. 180908
Terminali AMP Cod. 42098-2
Coppia di serraggio consigliata: 3(+1/-0) Nm con vite M5
Peso 2,57 Kg. circa

PRODUCT FEATURES
CARATTERISTICHE PRODOTTO

suction / aspirante

blowing / soffiante

Waterproof motor, IP 68
Motore chiuso, IP 68



Long life / Lunga durata



VLL version* / Versione VLL*



Waterproof connector
Connettori a tenuta stagna



Accessories: all the fixing kits
Accessori: tutti i kit di fissaggio



Static pressure Pressione statica mm H ₂ O	suction / aspirante			blowing / soffiante			Static pressure Pressione statica in H ₂ O
	Airflow Portata m ³ /h	Current input Corrente assorbita A	Airflow Portata CFM	Airflow Portata m ³ /h	Current input Corrente assorbita A	Airflow Portata CFM	
0	3250	18,5	1918	3450	17,4	2036	0
5	2850	19,7	1682	3070	18,7	1811	0,2
10	2420	20,1	1428	2640	19,2	1558	0,4
12,5	2170	20,8	1280	2460	19,4	1451	0,5
15	1880	20,2	1109	2080	19,4	1227	0,6
17,5	1570	20,2	926	1690	19,5	997	0,7
20	1190	19,5	702	1460	19,3	861	0,8
25	640	19,5	378	790	18,3	466	1
27,5	470	19,2	277	490	18,3	289	1,1
30	0	19,2	0	0	17,9	0	1,2

* for OEM applications only.
* per applicazioni OEM

✓ = Standard feature
Caratteristiche standard

✓ = Available upon request
Disponibile su richiesta

Test voltage 13 V. d.c. - Tensione di prova 13 V. c.c.