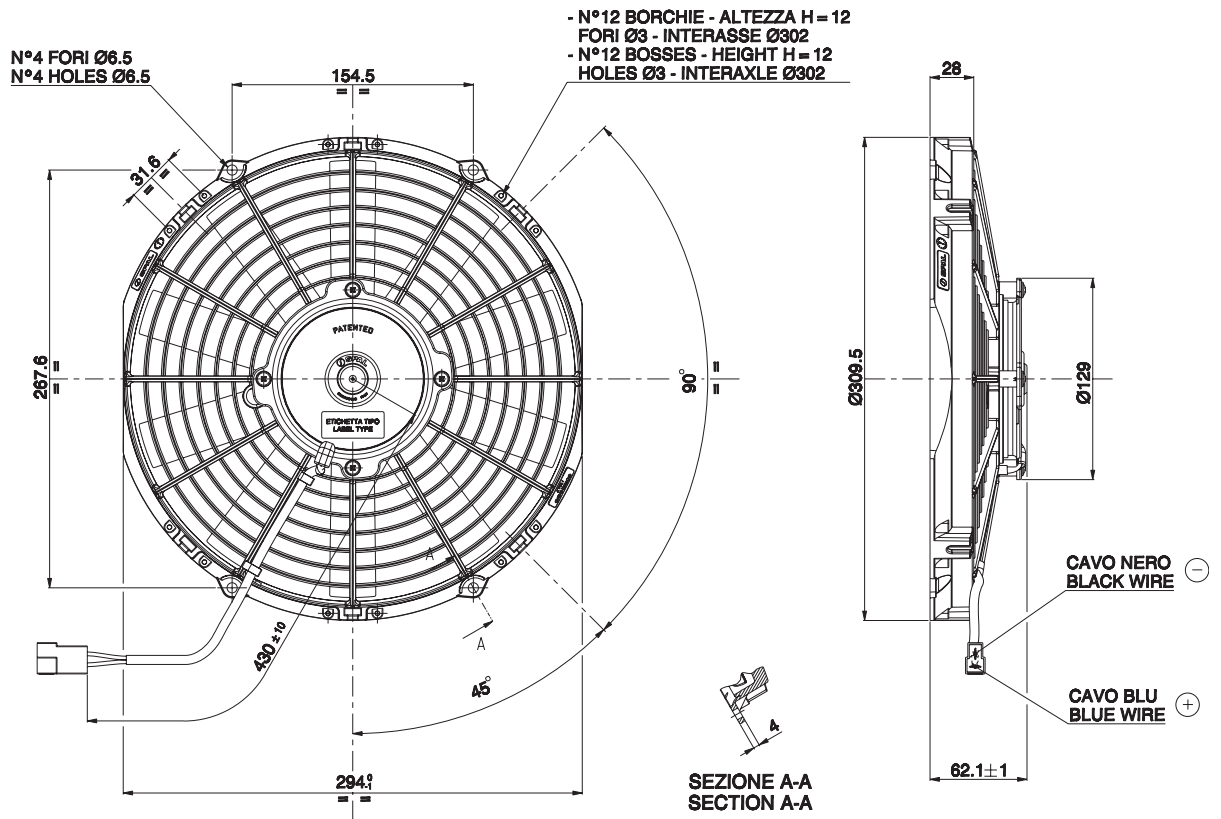


VA09-AP50/C-27A
VA09-AP50/C-27S

12v c.c. - D.C.



Ø 280 mm

Ø 11"

AMP connector Code 180908
AMP terminal Code 42098-2
Suggested mounting torque: 3(+1/-0) Nm with screw M5
Weight 1,5 Kg. approx.

Connettore AMP Cod. 180908
Terminali AMP Cod. 42098-2
Coppia di serraggio consigliata: 3(+1/-0) Nm con vite M5
Peso 1,5 Kg. circa

PRODUCT FEATURES
CARATTERISTICHE PRODOTTO

suction / aspirante

blowing / soffiante

Waterproof motor, IP 68
Motore chiuso, IP 68



Long life / Lunga durata



LL and VLL version*
Versione LL e VLL*



Waterproof connector
Connettori a tenuta stagna



Accessories: all the fixing kits
Accessori: tutti i kit di fissaggio



Static pressure Pressione statica mm H ₂ O	suction / aspirante			blowing / soffiante			Static pressure Pressione statica inH ₂ O
	Airflow Portata m ³ /h	Current input Corrente assorbita A	Airflow Portata CFM	Airflow Portata m ³ /h	Current input Corrente assorbita A	Airflow Portata CFM	
0	1580	8,6	932	1600	7,9	944	0
5	1340	8,9	791	1340	8,6	791	0,2
10	1170	9,4	690	1060	9,2	625	0,4
12,5	940	8,8	555	970	8,9	572	0,5
15	710	9,0	419	840	9,0	496	0,6
17,5	600	8,8	354	690	9,0	407	0,7
20	430	9,3	254	460	9,1	271	0,8
22,5	340	9,2	201	240	8,4	142	0,9
25	190	9,1	112	0	8,7	0	1
30	0	8,8	0				1,2

* for OEM applications only.
* per applicazioni OEM

✓ = Standard feature
Caratteristiche standard

✓ = Available upon request
Disponibile su richiesta

Test voltage 13 V. d.c. - Tensione di prova 13 V. c.c.