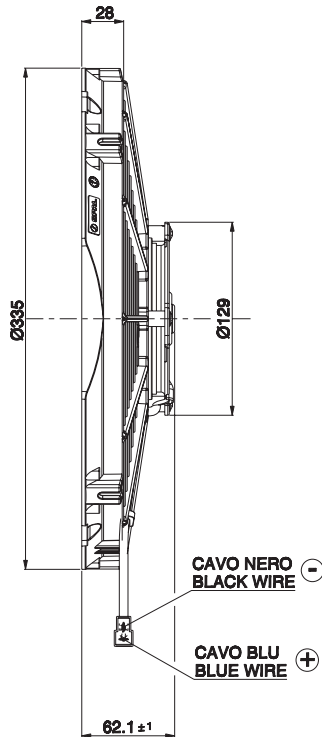


- N°12 BORCHIE - ALTEZZA H = 12
FORI Ø3.2 - INTERASSE Ø328
- N°12 BOSSES - HEIGHT H = 12
HOLES Ø3.2 - INTERAXLE Ø328



SEZIONE A-A
SECTION A-A