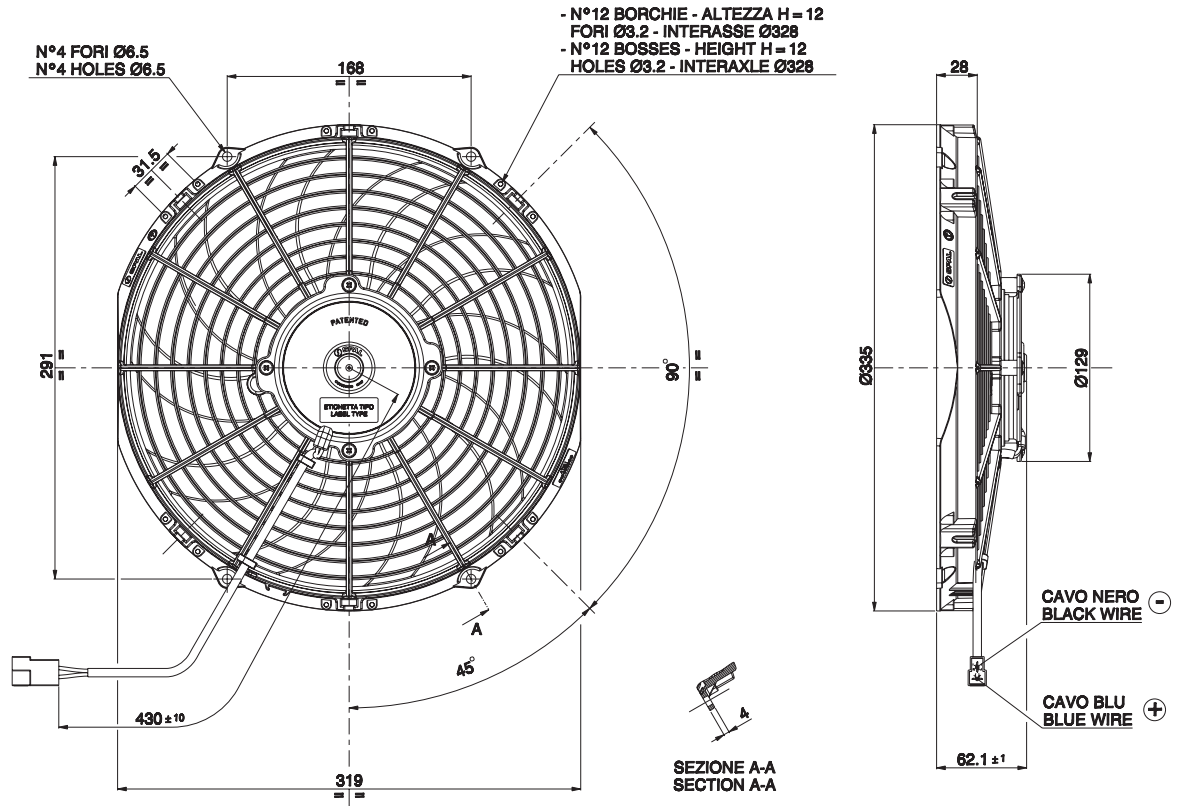


VA10-BP50/C-61A  
VA10-BP50/C-61S

24V C.C. - D.C.



Ø 305 mm

Ø 12"

AMP connector Code 180908  
AMP terminal Code 42098-2  
Suggested mounting torque: 3(+1/-0) Nm with screw M5  
Weight 1,5 Kg. approx.

Connettore AMP Cod. 180908  
Terminali AMP Cod. 42098-2  
Coppia di serraggio consigliata: 3(+1/-0) Nm con vite M5  
Peso 1,5 Kg. circa

PRODUCT FEATURES  
CARATTERISTICHE PRODOTTO

suction / aspirante

blowing / soffiante

Waterproof motor, IP 68 <i>Motore chiuso, IP 68</i>	✓
Low noise / <i>Bassa rumorosità</i>	✓
Long life / <i>Lunga durata</i>	✓
LL and VLL version* <i>Versione LL e VLL*</i>	✓
Waterproof connector <i>Connettori a tenuta stagna</i>	✓
Accessories: all the fixing kits <i>Accessori: tutti i kit di fissaggio</i>	✓

Static pressure <i>Pressione statica</i> mm H <sub>2</sub> O	suction / aspirante			blowing / soffiante			Static pressure <i>Pressione statica</i> in H <sub>2</sub> O
	Airflow <i>Portata</i> m <sup>3</sup> /h	Current input <i>Corrente assorbita</i> A	Airflow <i>Portata</i> CFM	Airflow <i>Portata</i> m <sup>3</sup> /h	Current input <i>Corrente assorbita</i> A	Airflow <i>Portata</i> CFM	
0	2280	6,5	1345	2240	6,0	1322	0
2,5	2150	6,8	1269	2130	6,2	1257	0,1
5	2020	6,9	1192	1940	6,4	1145	0,2
7,5	1840	7,1	1086	1750	6,6	1033	0,3
10	1630	7,1	962	1610	6,9	950	0,4
12,5	1370	6,8	808	1440	6,9	850	0,5
15	910	6,6	537	1120	6,8	661	0,6
17,5	710	6,5	419	810	6,6	478	0,7
20	600	6,6	354	490	6,3	289	0,8
25	0	6,7	0	0	6,6	0	1

\* for OEM applications only.  
\* *per applicazioni OEM*

✓ = Standard feature  
*Caratteristiche standard*  
✓ = Available upon request  
*Disponibile su richiesta*

Test voltage 26 V. D.C. - *Tensione di prova 26 V. c.c.*