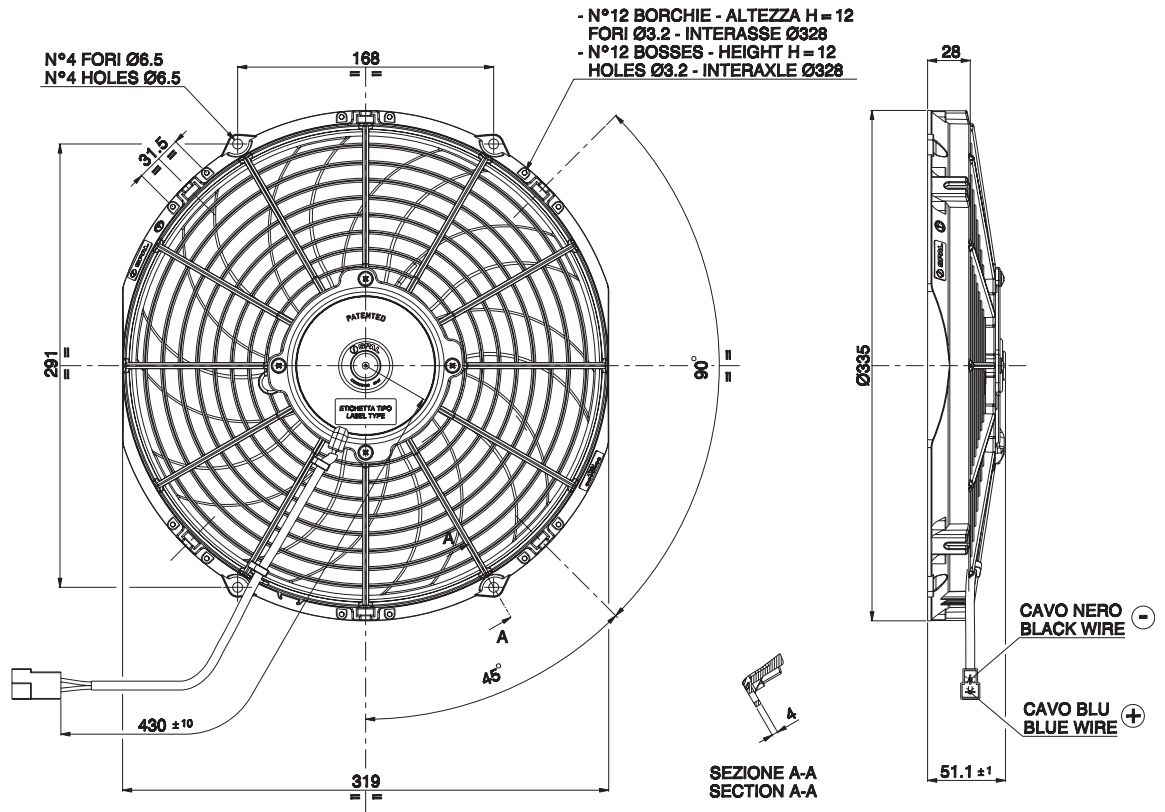


VA10-AP10/C-61A
VA10-AP10/C-61S

12V c.c. - D.C.



Ø 305 mm

Ø 12"

AMP connector Code 180908
AMP terminal Code 42098-2
Suggested mounting torque: 3(+1/-0) Nm with screw M5
Weight 2,30 Kg. approx.

Connettore AMP Cod. 180908
Terminali AMP Cod. 42098-2
Coppia di serraggio consigliata: 3(+1/-0) Nm con vite M5
Peso 2,30 Kg. circa

PRODUCT FEATURES
CARATTERISTICHE PRODOTTO

suction / aspirante

blowing / soffiante

Waterproof motor, IP 68 <i>Motore chiuso, IP 68</i>	✓
Low noise / <i>Bassa rumorosità</i>	✓
Long life / <i>Lunga durata</i>	✓
LL and VLL version* <i>Versione LL e VLL*</i>	✓
Waterproof connector <i>Connettori a tenuta stagna</i>	✓
Accessories: all the fixing kits <i>Accessori: tutti i kit di fissaggio</i>	✓

Static pressure <i>Pressione statica</i> mm H ₂ O	suction / aspirante			blowing / soffiante			Static pressure <i>Pressione statica</i> in H ₂ O
	Airflow <i>Portata</i> m ³ /h	Current input <i>Corrente assorbita</i> A	Airflow <i>Portata</i> CFM	Airflow <i>Portata</i> m ³ /h	Current input <i>Corrente assorbita</i> A	Airflow <i>Portata</i> CFM	
0	1540	6,7	909	1590	6,2	938	0
2,5	1320	6,8	779	1350	6,6	797	0,1
5	1100	6,8	649	1070	7,0	631	0,2
7,5	640	6,5	378	750	6,8	443	0,3
10	440	6,7	260	260	6,6	153	0,4
12,5	160	6,6	94	0	6,4	0	0,5
15	0	6,8	0				0,6

* for OEM applications only.
* *per applicazioni OEM*

✓ = Standard feature
Caratteristiche standard
✓ = Available upon request
Disponibile su richiesta

Test voltage 13 V. d.c. - *Tensione di prova 13 V. c.c.*