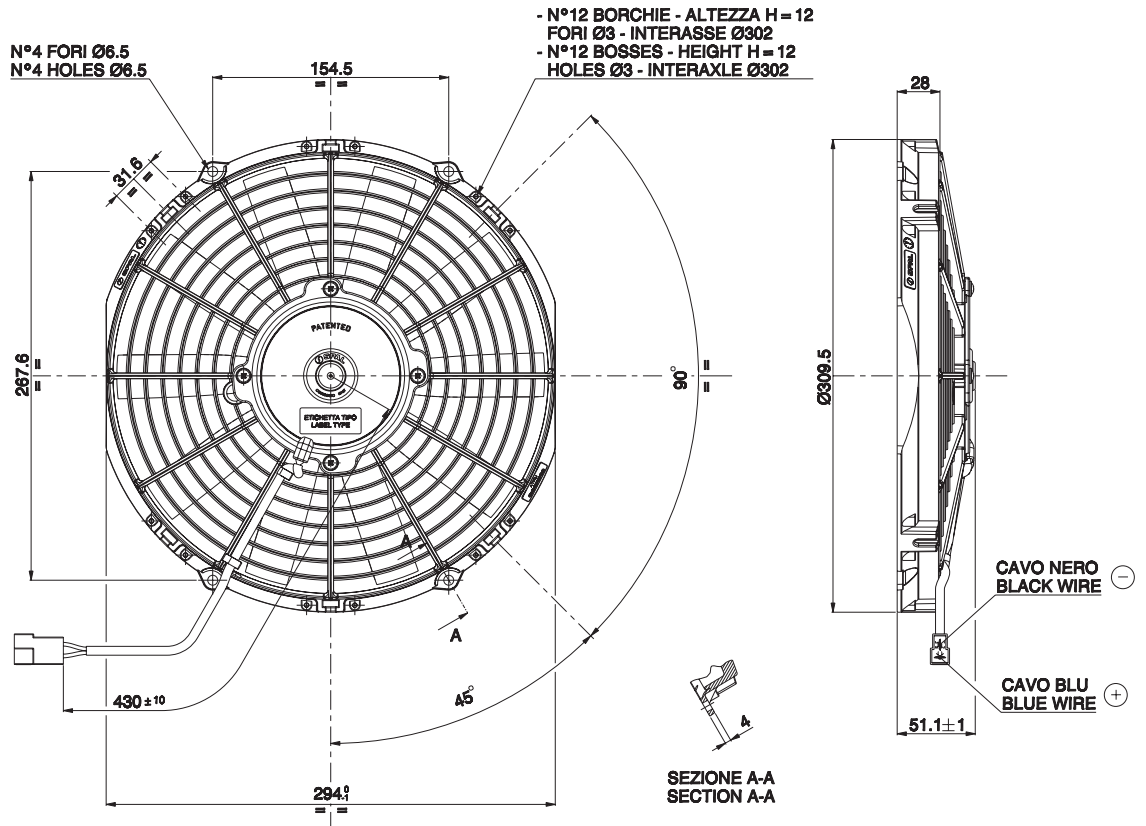


VA09-AP12/C-27A
VA09-AP12/C-27S

12V C.C. - D.C.



Ø 280 mm

Ø 11"

AMP connector Code 180908
AMP terminal Code 42098-2
Suggested mounting torque: 3(+1/-0) Nm with screw M5
Weight 1,1 Kg. approx.

Connettore AMP Cod. 180908
Terminali AMP Cod. 42098-2
Coppia di serraggio consigliata: 3(+1/-0) Nm con vite M5
Peso 1,1 Kg. circa

PRODUCT FEATURES
CARATTERISTICHE PRODOTTO

suction / aspirante

blowing / soffiante

| | |
|---|---|
| Waterproof motor, IP 68 Motore chiuso, IP 68 | ✓ |
| Long life / Lunga durata | ✓ |
| LL and VLL version* Versione LL e VLL* | ✓ |
| Waterproof connector Connettori a tenuta stagna | ✓ |
| Accessories: all the fixing kits Accessori: tutti i kit di fissaggio | ✓ |

| Static pressure Pressione statica mm H ₂ O | suction / aspirante | | | blowing / soffiante | | | Static pressure Pressione statica inH ₂ O |
|---|---|--|---------------------------|---|--|---------------------------|--|
| | Airflow Portata m ³ /h | Current input Corrente assorbita A | Airflow Portata CFM | Airflow Portata m ³ /h | Current input Corrente assorbita A | Airflow Portata CFM | |
| 0 | 1390 | 7,8 | 820 | 1400 | 7,7 | 826 | 0 |
| 2,5 | 1240 | 8,2 | 732 | 1280 | 8,0 | 755 | 0,1 |
| 5 | 1110 | 8,3 | 655 | 1140 | 8,2 | 673 | 0,2 |
| 7,5 | 980 | 8,2 | 578 | 1040 | 8,2 | 614 | 0,3 |
| 10 | 790 | 8,0 | 466 | 840 | 8,1 | 496 | 0,4 |
| 12,5 | 500 | 8,0 | 295 | 620 | 8,3 | 366 | 0,5 |
| 15 | 400 | 8,2 | 236 | 430 | 8,4 | 254 | 0,6 |
| 17,5 | 320 | 8,2 | 189 | 250 | 8,2 | 148 | 0,7 |
| 20 | 110 | 8,2 | 65 | 0 | 8,3 | 0 | 0,8 |
| 25 | 0 | 8,1 | 0 | | | | 1 |

* for OEM applications only.
* per applicazioni OEM

✓ = Standard feature
Caratteristiche standard
✓ = Available upon request
Disponibile su richiesta

Test voltage 13 V. d.c. - Tensione di prova 13 V. c.c.