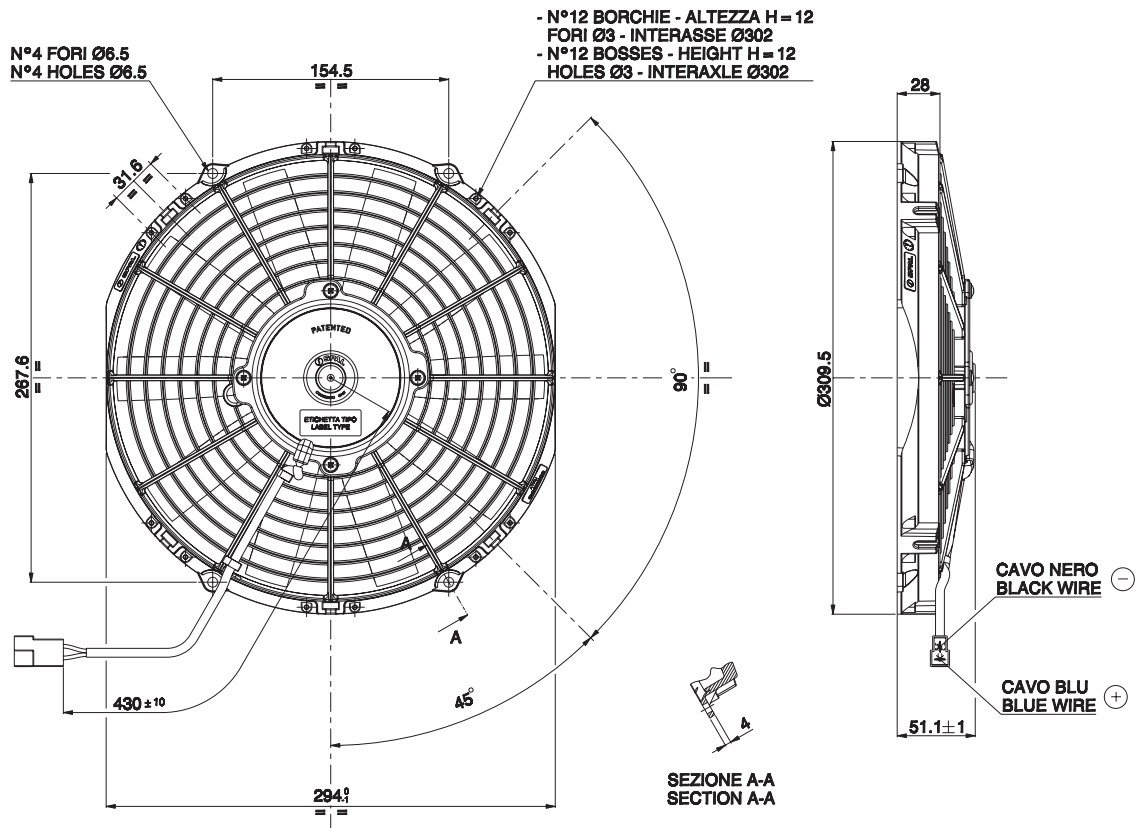


VA09-AP8/C-27A
VA09-AP8/C-27S

12V c.c. - D.C.



Ø 280 mm

Ø 11"

AMP connector Code 180908
AMP terminal Code 42098-2
Suggested mounting torque: 3(+1/-0) Nm with screw M5
Weight 1,1 Kg. approx.

Connettore AMP Cod. 180908
Terminali AMP Cod. 42098-2
Coppia di serraggio consigliata: 3(+1/-0) Nm con vite M5
Peso 1,1 Kg. circa

PRODUCT FEATURES
CARATTERISTICHE PRODOTTO

suction / aspirante

blowing / soffiante

Waterproof motor, IP 68 Motore chiuso, IP 68	✓
Long life / Lunga durata	✓
LL and VLL version* Versione LL e VLL*	✓
Waterproof connector Connettori a tenuta stagna	✓
Accessories: all the fixing kits Accessori: tutti i kit di fissaggio	✓

Static pressure Pressione statica mm H ₂ O	suction / aspirante		blowing / soffiante		Static pressure Pressione statica in H ₂ O		
	Airflow Portata m ³ /h	Current input Corrente assorbita A	Airflow Portata CFM	Airflow Portata m ³ /h		Current input Corrente assorbita A	
0	1280	6,2	755	1290	6,4	761	0
2,5	1160	6,5	684	1140	6,5	673	0,1
5	980	6,8	578	1000	6,6	590	0,2
7,5	790	6,7	466	890	6,8	525	0,3
10	550	6,5	325	660	6,8	389	0,4
12,5	370	6,7	218	420	6,7	248	0,5
15	270	6,8	159	160	6,6	94	0,6
17,5	140	6,7	83	0	6,7	0	0,7
20	0	6,7	0				0,8

* for OEM applications only.
* per applicazioni OEM

✓ = Standard feature
Caratteristiche standard
✓ = Available upon request
Disponibile su richiesta

Test voltage 13 V. d.c. - Tensione di prova 13 V. c.c.