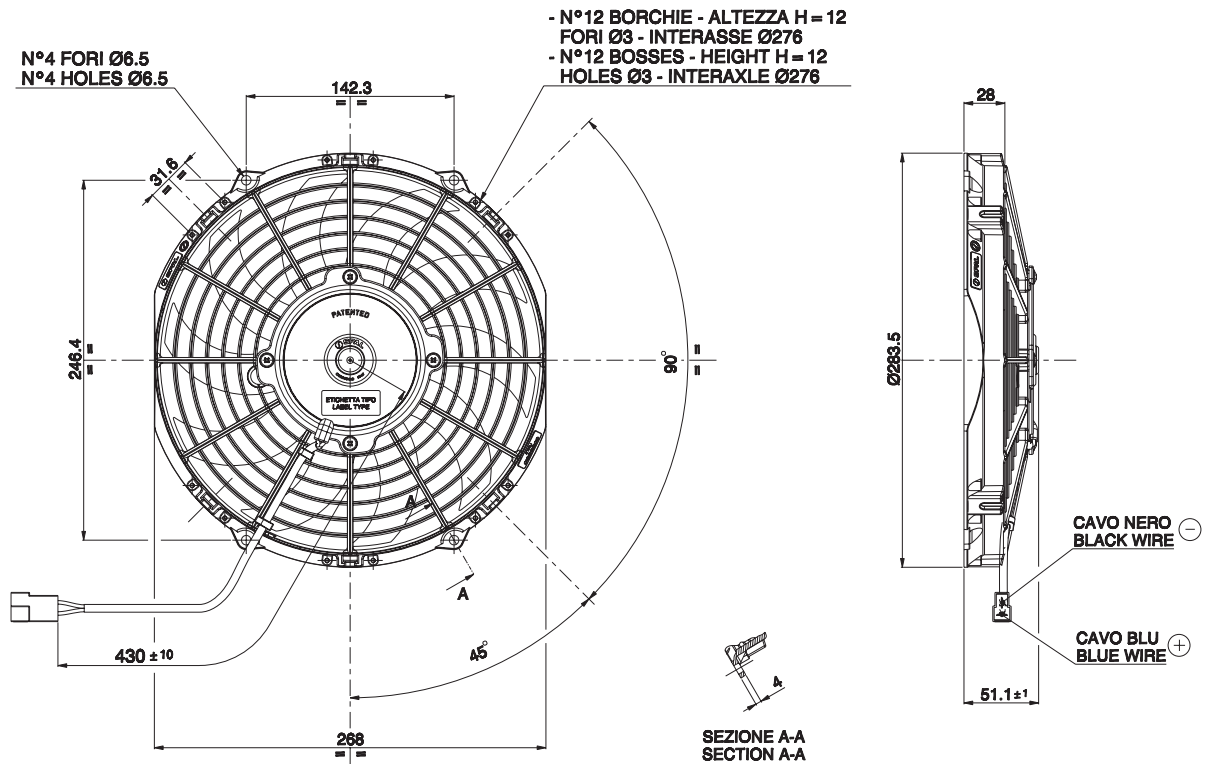


VA11-AP7/C-57A
VA11-AP7/C-57S

12V C.C. - D.C.



Ø 255 mm

Ø 10"

AMP connector Code 180908
AMP terminal Code 42098-2
Suggested mounting torque: 3(+1/-0) Nm with screw M5
Weight 1,00 Kg. approx.

Connettore AMP Cod. 180908
Terminali AMP Cod. 42098-2
Coppia di serraggio consigliata: 3(+1/-0) Nm con vite M5
Peso 1,00 Kg. circa

PRODUCT FEATURES
CARATTERISTICHE PRODOTTO

suction / aspirante

blowing / soffiante

| | |
|---|---|
| Waterproof motor, IP 68 Motore chiuso, IP 68 | ✓ |
| Low noise / Bassa rumorosità | ✓ |
| Long life / Lunga durata | ✓ |
| LL and VLL version* Versione LL e VLL* | ✓ |
| Waterproof connector Connettori a tenuta stagna | ✓ |
| Accessories: all the fixing kits Accessori: tutti i kit di fissaggio | ✓ |

| Static pressure Pressione statica mm H ₂ O | suction / aspirante | | blowing / soffiante | | Static pressure Pressione statica inH ₂ O | | |
|---|---|--|---------------------------|---|--|--|-----|
| | Airflow Portata m ³ /h | Current input Corrente assorbita A | Airflow Portata CFM | Airflow Portata m ³ /h | | Current input Corrente assorbita A | |
| 0 | 1360 | 8,7 | 802 | 1430 | 7,6 | 844 | 0 |
| 2,5 | 1250 | 8,9 | 738 | 1320 | 7,8 | 779 | 0,1 |
| 5 | 1150 | 9,1 | 679 | 1220 | 8,1 | 720 | 0,2 |
| 7,5 | 1020 | 9,2 | 602 | 1090 | 8,4 | 643 | 0,3 |
| 10 | 780 | 8,9 | 460 | 950 | 8,5 | 561 | 0,4 |
| 12,5 | 480 | 8,7 | 283 | 760 | 8,5 | 448 | 0,5 |
| 15 | 380 | 8,7 | 224 | 580 | 8,3 | 342 | 0,6 |
| 17,5 | 280 | 9,0 | 165 | 390 | 8,0 | 230 | 0,7 |
| 20 | 120 | 8,7 | 71 | 130 | 7,5 | 77 | 0,8 |
| 25 | 0 | 9,0 | 0 | 0 | 8,1 | 0 | 1 |

* for OEM applications only.
* per applicazioni OEM

✓ = Standard feature
Caratteristiche standard

✓ = Available upon request
Disponibile su richiesta

Test voltage 13 V. d.c. - Tensione di prova 13 V. c.c.