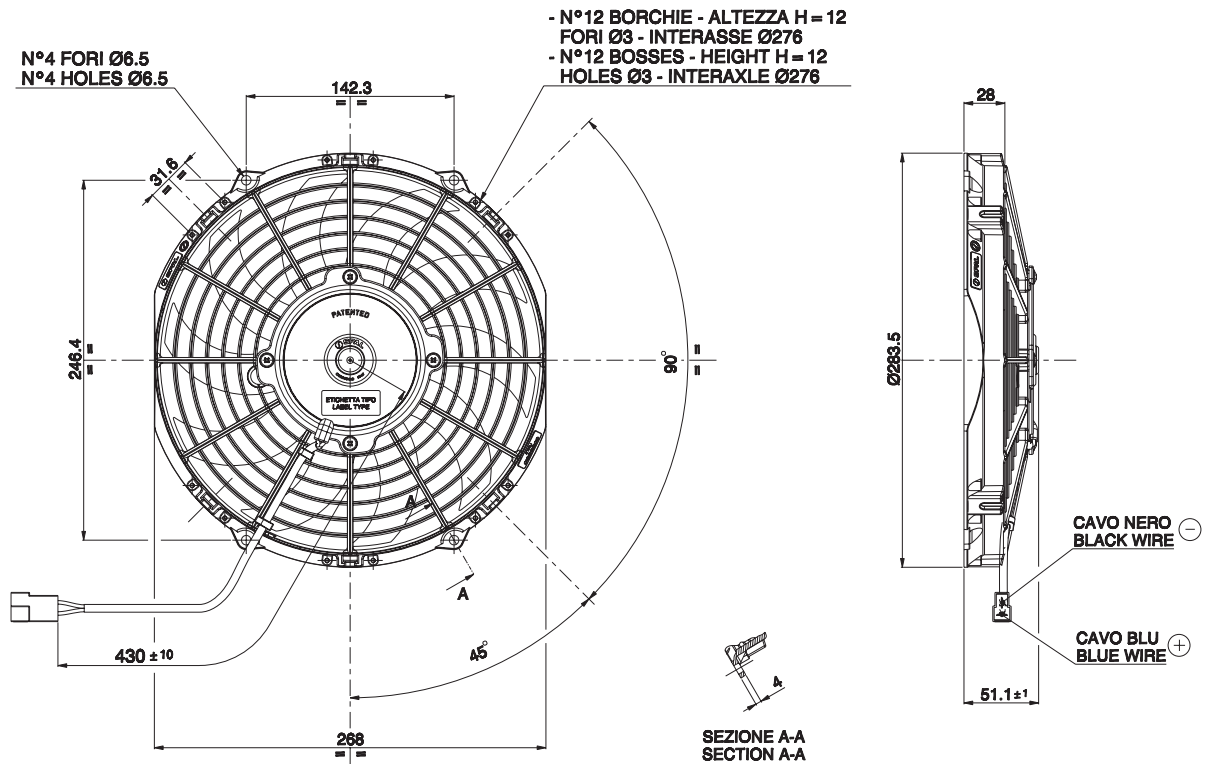


VA11-AP7/C-57A  
VA11-AP7/C-57S

12V C.C. - D.C.



Ø 255 mm

Ø 10"

AMP connector Code 180908  
AMP terminal Code 42098-2  
Suggested mounting torque: 3(+1/-0) Nm with screw M5  
Weight 1,00 Kg. approx.

Connettore AMP Cod. 180908  
Terminali AMP Cod. 42098-2  
Coppia di serraggio consigliata: 3(+1/-0) Nm con vite M5  
Peso 1,00 Kg. circa

PRODUCT FEATURES  
CARATTERISTICHE PRODOTTO

Waterproof motor, IP 68 <i>Motore chiuso, IP 68</i>	✓
Low noise / <i>Bassa rumorosità</i>	✓
Long life / <i>Lunga durata</i>	✓
LL and VLL version* <i>Versione LL e VLL*</i>	✓
Waterproof connector <i>Connettori a tenuta stagna</i>	✓
Accessories: all the fixing kits <i>Accessori: tutti i kit di fissaggio</i>	✓

suction / aspirante

blowing / soffiante

Static pressure Pressione statica mm H <sub>2</sub> O	suction / aspirante		blowing / soffiante		Static pressure Pressione statica inH <sub>2</sub> O		
	Airflow Portata m <sup>3</sup> /h	Current input Corrente assorbita A	Airflow Portata CFM	Airflow Portata m <sup>3</sup> /h		Current input Corrente assorbita A	
0	1360	8,7	802	1430	7,6	844	0
2,5	1250	8,9	738	1320	7,8	779	0,1
5	1150	9,1	679	1220	8,1	720	0,2
7,5	1020	9,2	602	1090	8,4	643	0,3
10	780	8,9	460	950	8,5	561	0,4
12,5	480	8,7	283	760	8,5	448	0,5
15	380	8,7	224	580	8,3	342	0,6
17,5	280	9,0	165	390	8,0	230	0,7
20	120	8,7	71	130	7,5	77	0,8
25	0	9,0	0	0	8,1	0	1

\* for OEM applications only.  
\* per applicazioni OEM

✓ = Standard feature  
Caratteristiche standard  
✓ = Available upon request  
Disponibile su richiesta

Test voltage 13 V. d.c. - Tensione di prova 13 V. c.c.