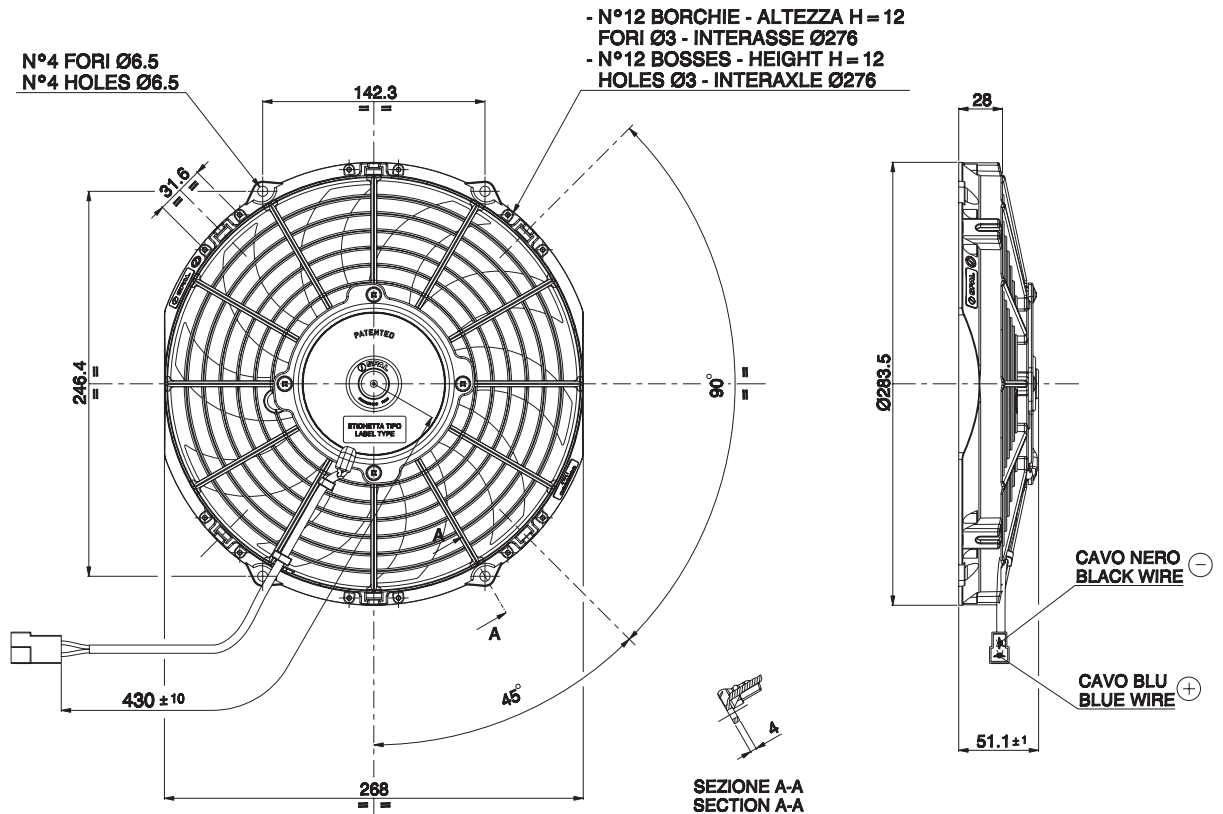


VA11-BP12/C-57A
VA11-BP12/C-57S

24v c.c. - D.C.



Ø 255 mm

Ø 10"

AMP connector Code 180908
AMP terminal Code 42098-2
Suggested mounting torque: 3(+1/-0) Nm with screw M5
Weight 1,00 Kg. approx.

Connettore AMP Cod. 180908
Terminali AMP Cod. 42098-2
Coppia di serraggio consigliata: 3(+1/-0) Nm con vite M5
Peso 1,00 Kg. circa

PRODUCT FEATURES
CARATTERISTICHE PRODOTTO

suction / aspirante

blowing / soffiante

Waterproof motor, IP 68 Motore chiuso, IP 68	✓
Low noise / Bassa rumorosità	✓
Long life / Lunga durata	✓
LL and VLL version* Versione LL e VLL*	✓
Waterproof connector Connettori a tenuta stagna	✓
Accessories: all the fixing kits Accessori: tutti i kit di fissaggio	✓

Static pressure Pressione statica mm H ₂ O	suction / aspirante			blowing / soffiante			Static pressure Pressione statica inH ₂ O
	Airflow Portata m ³ /h	Current input Corrente assorbita A	Airflow Portata CFM	Airflow Portata m ³ /h	Current input Corrente assorbita A	Airflow Portata CFM	
0	1300	3,9	767	1400	3,7	826	0
2,5	1220	3,9	720	1260	3,9	743	0,1
5	1070	4,0	631	1160	4,0	684	0,2
7,5	940	4,0	555	980	4,1	578	0,3
10	800	3,8	472	780	4,2	460	0,4
12,5	420	3,8	248	560	4,0	330	0,5
15	320	3,8	189	410	3,9	242	0,6
17,5	250	3,7	148	230	3,7	136	0,7
20	0	3,8	0	0	3,6	0	0,8

* for OEM applications only.

* per applicazioni OEM

✓ = Standard feature
Caratteristiche standard

✓ = Available upon request
Disponibile su richiesta

Test voltage 26 V. D.C. - Tensione di prova 26 V. c.c.