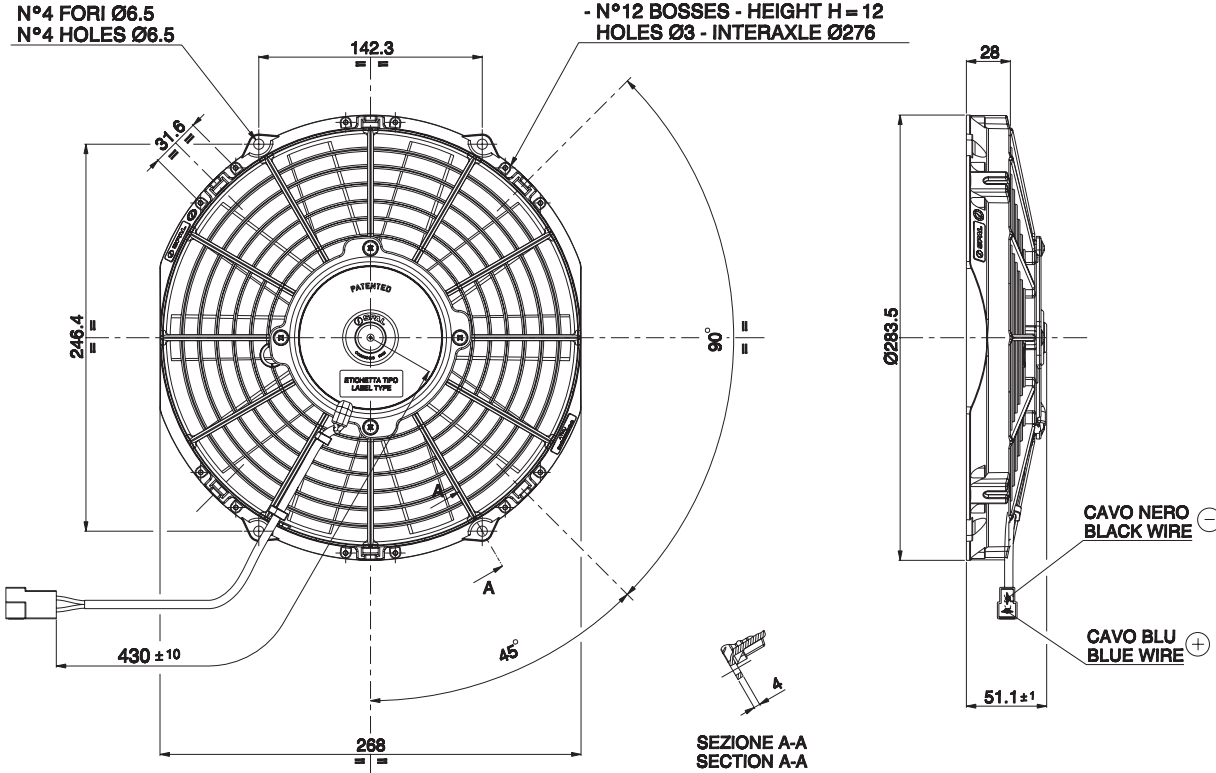


**24V** C.C. - D.C.

**VA11-BP7/C-29A**  
**VA11-BP7/C-29S**

- N°12 BORCHIE - ALTEZZA H = 12  
FORI Ø3 - INTERASSE Ø276  
- N°12 BOSSES - HEIGHT H = 12  
HOLES Ø3 - INTERAXLE Ø276



AMP connector Code 180908  
AMP terminal Code 42098-2  
Suggested mounting torque: 3(+1/-0) Nm with screw M5  
Weight 1,00 Kg. approx.

Connettore AMP Cod. 180908  
Terminali AMP Cod. 42098-2  
Coppia di serraggio consigliata: 3(+1/-0) Nm con vite M5  
Peso 1,00 Kg. circa

Ø 255 mm  
Ø 10"

suction / aspirante

blowing / soffiante

PRODUCT FEATURES  
CARATTERISTICHE PRODOTTO

Static pressure Pressione statica mm H <sub>2</sub> O	suction / aspirante			blowing / soffiante			Static pressure Pressione statica inH <sub>2</sub> O
	Airflow Portata m <sup>3</sup> /h	Current input Corrente assorbita A	Airflow Portata CFM	Airflow Portata m <sup>3</sup> /h	Current input Corrente assorbita A	Airflow Portata CFM	
0	1340	5,0	791	1320	4,5	779	0
2,5	1230	5,2	726	1240	4,8	732	0,1
5	1130	5,3	667	1140	4,9	673	0,2
7,5	1030	5,3	608	1030	4,8	608	0,3
10	920	5,2	543	920	4,9	543	0,4
12,5	790	5,1	466	780	4,9	460	0,5
15	580	5,0	342	550	4,9	325	0,6
20	370	5,2	218	260	4,7	153	0,8
25	150	5,3	89	0	4,8	0	1
30	0	5,3	0				1,2

Waterproof motor, IP 68 Motore chiuso, IP 68	✓
Long life / Lunga durata	✓
LL and VLL version* Versione LL e VLL*	✓
Waterproof connector Connettori a tenuta stagna	✓
Accessories: all the fixing kits Accessori: tutti i kit di fissaggio	✓

\* for OEM applications only.  
\* per applicazioni OEM

✓ = Standard feature  
Caratteristiche standard  
✓ = Available upon request  
Disponibile su richiesta

Test voltage 26 V. D.C. - Tensione di prova 26 V. c.c.