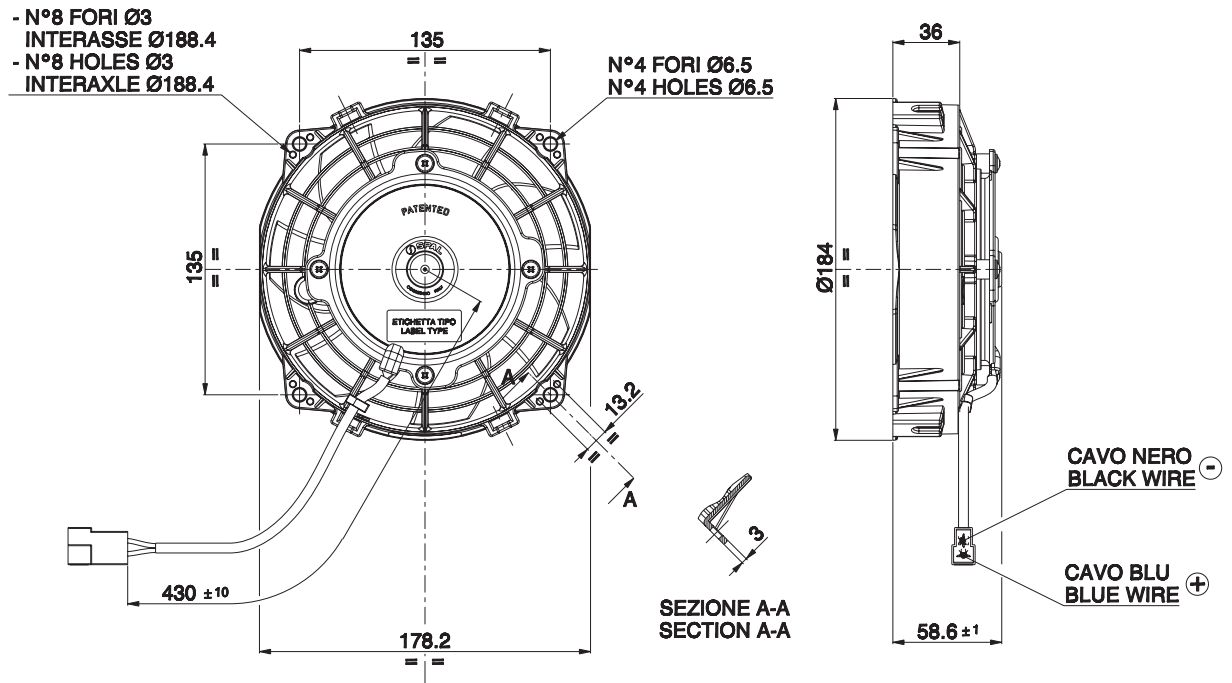


VA22-BP7/C-64A
VA22-BP7/C-64S

24V C.C. - D.C.



Ø 167 mm

Ø 6,5"

AMP connector Code 180908
AMP terminal Code 42098-2
Suggested mounting torque: 3(+1/-0) Nm with screw M5
Weight 0,87 Kg. approx.

Connettore AMP Cod. 180908
Terminali AMP Cod. 42098-2
Coppia di serraggio consigliata: 3(+1/-0) Nm con vite M5
Peso 0,87 Kg. circa

PRODUCT FEATURES
CARATTERISTICHE PRODOTTO

Waterproof motor, IP 68 <i>Motore chiuso, IP 68</i>	✓
Long life / Lunga durata	✓
Low noise / Bassa rumorosità	✓
LL and VLL version* <i>Versione LL e VLL*</i>	✓
Waterproof connector <i>Connettori a tenuta stagna</i>	✓
Accessories: all the fixing kits <i>Accessori: tutti i kit di fissaggio</i>	✓

suction / aspirante

blowing / soffiante

Static pressure Pressione statica mm H ₂ O	suction / aspirante		blowing / soffiante			Static pressure Pressione statica in H ₂ O	
	Airflow Portata m ³ /h	Current input Corrente assorbita A	Airflow Portata CFM	Airflow Portata m ³ /h	Current input Corrente assorbita A		Airflow Portata CFM
0	510	2,3	301	490	1,6	289	0
2,5	470	2,3	277	450	1,7	266	0,1
5	430	2,3	254	400	1,8	236	0,2
7,5	380	2,3	224	350	1,8	207	0,3
10	320	2,2	189	300	1,9	177	0,4
12,5	270	2,2	159	210	1,9	124	0,5
15	240	2,3	142	120	1,9	71	0,6
20	160	2,4	94	0	2,0	0	0,8
25	0	2,5	0				0,8

* for OEM applications only.

* per applicazioni OEM

✓ = Standard feature
Caratteristiche standard

✓ = Available upon request
Disponibile su richiesta

Test voltage 26 V. D.C. - Tensione di prova 26 V. c.c.