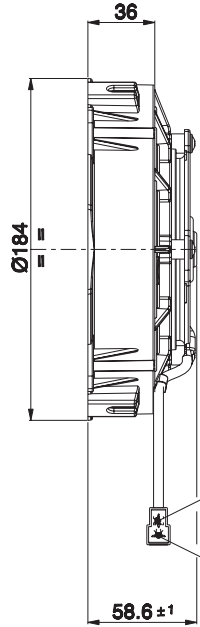
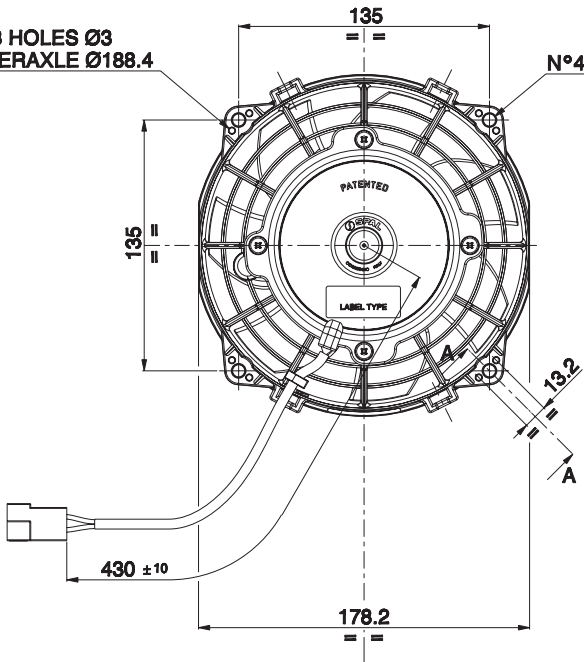


- N°8 HOLES Ø3  
INTERAXLE Ø188.4

N°4 HOLES Ø6.5



SECTION A-A

BLACK WIRE (-)

BLUE WIRE (+)

