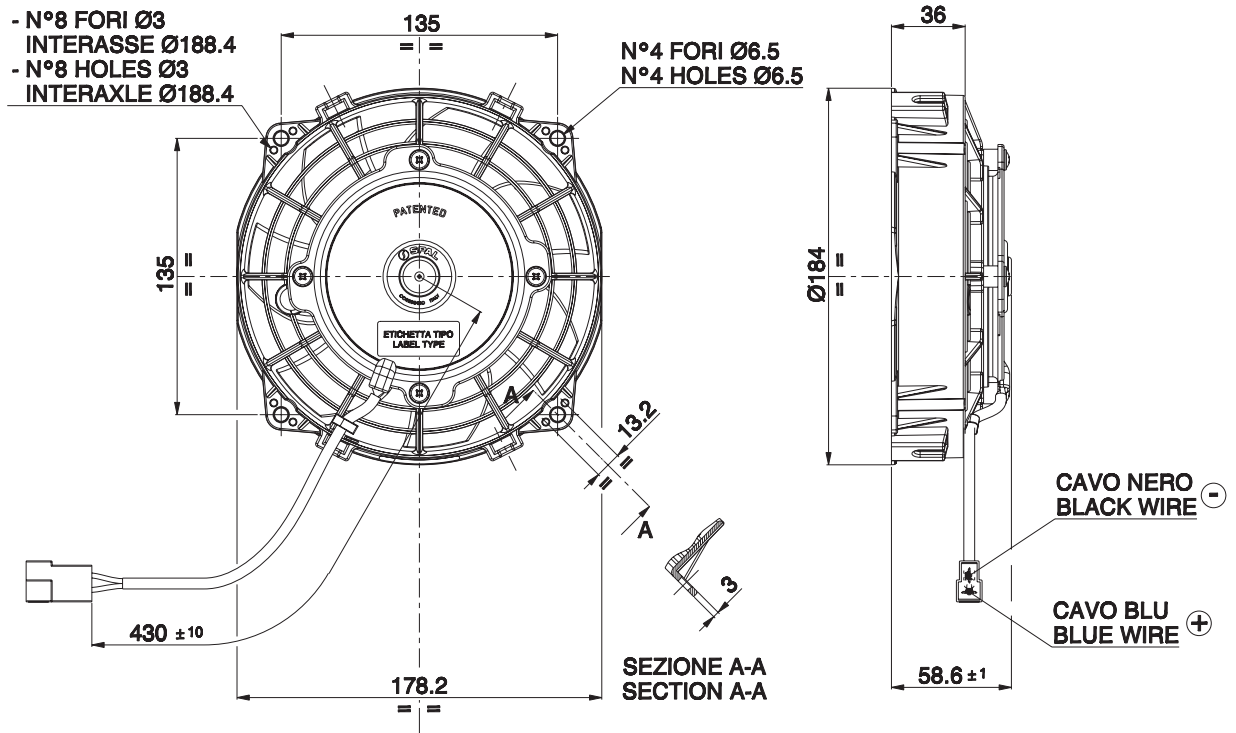


VA22-AP11/C-64A
VA22-AP11/C-64S

12V C.C. - D.C.



Ø 167 mm

Ø 6,5"

AMP connector Code 180908
AMP terminal Code 42098-2
Suggested mounting torque: 3(+1/-0) Nm with screw M5
Weight 0,87 Kg. approx.

Connettore AMP Cod. 180908
Terminali AMP Cod. 42098-2
Coppia di serraggio consigliata: 3(+1/-0) Nm con vite M5
Peso 0,87 Kg. circa

PRODUCT FEATURES
CARATTERISTICHE PRODOTTO

suction / aspirante

blowing / soffiante

Waterproof motor, IP 68 <i>Motore chiuso, IP 68</i>	✓
Low noise / <i>Bassa rumorosità</i>	✓
Long life / <i>Lunga durata</i>	✓
LL and VLL version* <i>Versione LL e VLL*</i>	✓
Waterproof connector <i>Connettori a tenuta stagna</i>	✓
Accessories: all the fixing kits <i>Accessori: tutti i kit di fissaggio</i>	✓

Static pressure <i>Pressione statica</i> mm H ₂ O	suction / aspirante			blowing / soffiante			Static pressure <i>Pressione statica</i> inH ₂ O
	Airflow <i>Portata</i> m ³ /h	Current input <i>Corrente assorbita</i> A	Airflow <i>Portata</i> CFM	Airflow <i>Portata</i> m ³ /h	Current input <i>Corrente assorbita</i> A	Airflow <i>Portata</i> CFM	
0	540	6,0	319	510	4,7	301	0
5	460	6,1	271	430	5,0	254	0,2
10	350	5,7	207	310	5,2	183	0,4
15	270	6,1	159	160	5,5	94	0,6
20	190	6,8	112	80	5,8	47	0,8
25	140	6,8	83	60	6,1	35	1
30	80	6,9	47	0	6,1	0	1,2
35	60	7,3	35				1,4
40	0	7,5	0				1,6

* for OEM applications only.
* *per applicazioni OEM*

✓ = Standard feature
Caratteristiche standard
✓ = Available upon request
Disponibile su richiesta

Test voltage 13 V. d.c. - *Tensione di prova 13 V. c.c.*