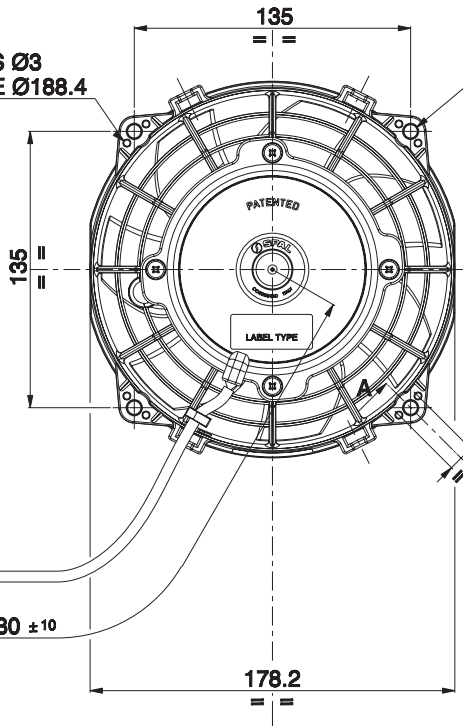
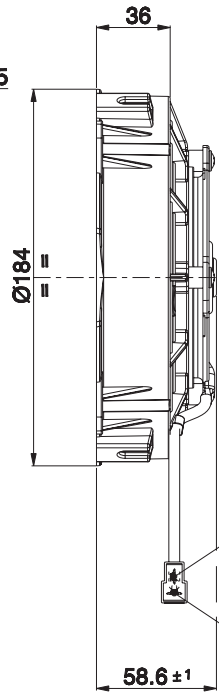


- N°8 HOLES Ø3
INTERAXLE Ø188.4



N°4 HOLES Ø6.5



SECTION A-A